

8-ДИОДНЫЙ СТОМАТОЛОГИЧЕСКИЙ СВЕТИЛЬНИК

РУКОВОДСТВО ПОЛЬЗОВАТЕЛЯ

Введение

Пожалуйста, прочтите данное руководство перед сборкой и применением устройства, сохраните его для последующих обращений. Внимательно следуйте инструкциям и правильно выполняйте обслуживание устройства. Обращайте внимание на поля "Предупреждение" и "Внимание", внимательно прочтите их и строго следуйте, избегайте вреда для пользователей и устройства.

Если обнаружите нарушения в работе, немедленно обратитесь к нашему агенту по продажам для ремонта.

• Меры предосторожности

Перед запуском устройства соблюдайте основные меры безопасности, перечисленные ниже, чтобы избежать риска повреждения устройства, вреда пользователю, а также возгораний и поражения током.

- * Соблюдайте инструкции, указанные в руководстве и на устройстве, если не понятно какое-либо указание, обратитесь в наш гарантийный отдел или к агенту по продажам за помощью.
- * Отключайте подачу электричества перед ремонтом и очисткой устройства.
- * Не кладите и не вешайте тяжелые предметы на устройство.
- * Please only adjust the controllable items mention in the instruction correctly, adjusting other controlling volume wrongly will damage the device. This manual is limited to be used for KY-P126, the data or details shown herein are available when this manual post, and we may revise some index or design without notifying the users.

△, Предупреждение: используйте силовые кабели, подходящие к данному устройству, иные могут привести к ухудшению рабочих характеристик и даже порче устройства, возгоранию или поражению током. Не разбирайте и не модифицируйте устройство без одобрения агента или специалиста нашей компании, так вы избежите удара током и прочего вреда для людей и оборудования.

△, Внимание: несоблюдение следующих правил приводит к прекращению гарантии.

- (1) Соблюдайте инструкции;
- (2) Используйте устройство только по инструкции;
- (3) Кабель питания должен быть квалифицирован с учетом мощности данного стоматологического светильника
- (4) Надежно фиксируйте светильник;

- (5) Любой ремонт, модификацию или изменение структуры данного светильника должен выполнять назначенный нами инженер.
- (6) Для замены деталей используйте только наши компоненты, иные могут ухудшить качество и/или вывести прибор из строя.

Описание

1. Предполагаемое применение

Устройство используется для освещения в медицинских целях, без функции проверки.

2. Общий вид продукта

Устройство имеет следующую структуру (рисунок 1):

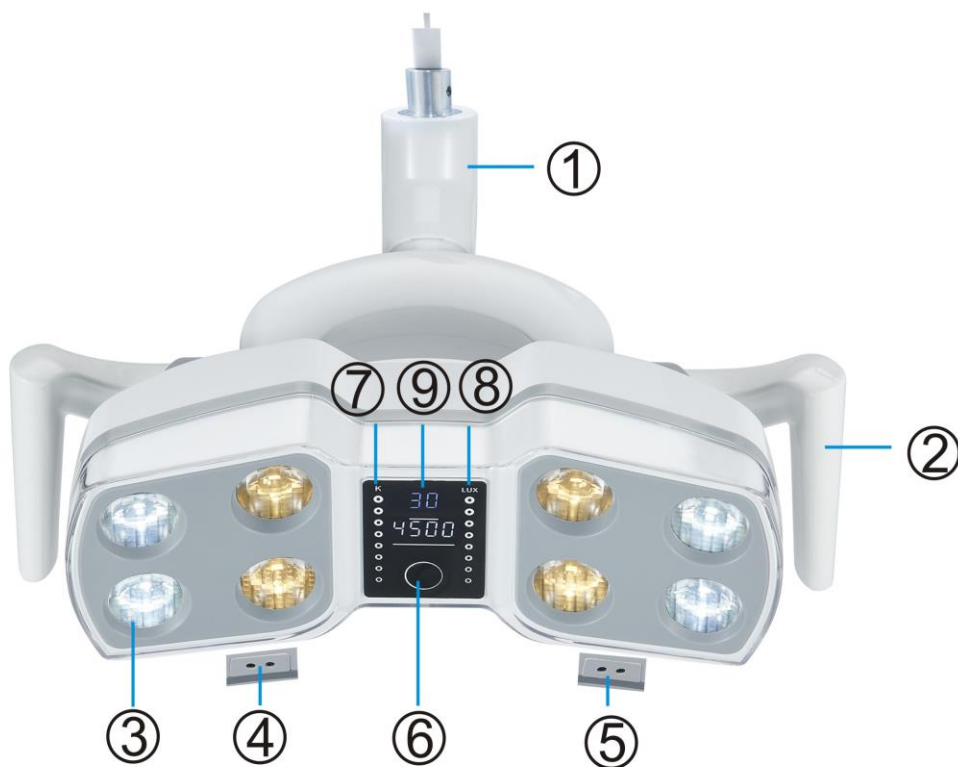


Рисунок 1

- 1) — вращающийся вал, 2) рукоятка, 3) линза, 4) индукционное окно, 5) индукционное окно, 6) кнопка включения/выключения, 7) сенсорный регулятор температуры, 8) сенсорный регулятор освещенности, 9) дисплей функций.

3. Требования к условиям среды

Условия транспортировки и хранения:

Температура: -20 - +70°C.

Относительная влажность: 10 - 90 %.

Условия эксплуатации:

Температура: 5 - 45°C

Относительная влажность: 10 - 90 %

Атмосферное давление: 500 – 1060 гПа.

2.

4. Характеристики:

Входное напряжение: постоянный/переменный ток 12-24 В

Частота: 50-60 Гц

Мощность: 15 Вт

Освещенность: 8000 – 30 000 люкс, настраиваемая.

Цветовая температура: 3500 К - 5000 К, настраиваемая.

Тепловое излучение: $\leq 350 \text{ Вт/м}^2$

Световое пятно: 70×140 мм (на расстоянии 700 мм).

Управление: индукционный переключатель, выбор из 8 ступеней освещенности на сенсорной панели, выбор из 8 ступеней температуры.

5. Способ работы:

1. Угол рукоятки светильника регулируется по удобству пользователя, рукоятки съемные, как показано на рис. 2-1:

2. Необходимый пользователю угол рукоятки настраивается на силу вращения, как показано ниже на рисунке 2-2:



图2-1



图2-2

Рисунок 2

2. Способ управления:

1. Включить или выключить с помощью индукции:

Чтобы включить/выключить свет, поднесите руку к сенсору на расстоянии 15-60 мм, при закрытии прозвучит один сигнал, при открытии – два сигнала. Температура настраивается в 8 ступеней.

2) Включение/выключение с кнопки:

Коснитесь сенсорной кнопки один раз, чтобы включить свет, два раза, чтобы выключить.

3) Управление температурой показано на рисунке 3:



Рисунок 3

Коснитесь кнопки температуры, указанной стрелкой на рисунке 3, настройте температуру в пределах 3500 К – 5500 К, выбрав один из 8 уровней.

4. Управление освещенностью показано на рисунке 4:



Рисунок 4

Коснитесь кнопки освещенности, указанной на рисунке 4, настройка освещенности слева или справа, выберите один из 8 уровней освещенности в пределах 8000-30000 люкс.

Очистка и стерилизация

Прозрачную линзу светодиодного светильника протирайте салфеткой для линз. Корпус можно мыть нейтральным чистящим средством, спиртом или дезинфицирующим средством. Рукоятку можно стерилизовать при высокой температуре.

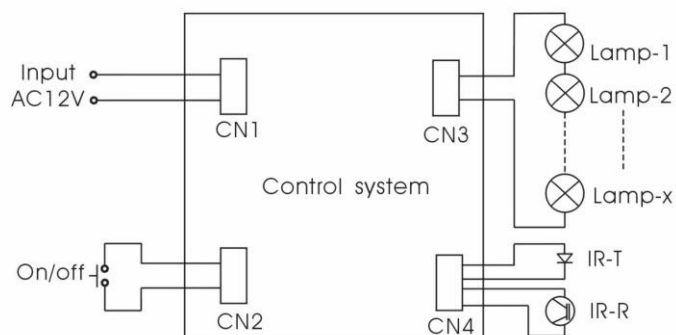
IV. Инструкции по установке:

1. Монтаж

Соедините штекер светильника и пантограф, скрепите светильник и пантограф винтом М5, затем подключите пантограф к источнику питания АС 12-24 В стоматологического кресла.

4.

2. Схема подключения



Комплектация:

- (1) 8-диодный светильник 1 комплект
- (2) Рукоятка 1 пара
- (3) Ключ Аллена 1 шт.
- (4) Шестигранный винт 1 шт.