

Косметологическое кресло-кушетка «Зёдер КМ 4».
Перед использованием этого кресла обязательно
внимательно прочтите руководство по эксплуатации.

1. Об этом руководстве

Настоящее руководство предназначено только для справки по эксплуатации и управлению данным косметологическим креслом-кушеткой для косметических процедур. Компания «КОСМОТЕХ» не несет ответственности за любые последствия и ущерб, вызванные использованием настоящего руководства в других целях.

 Символ защитного заземления

 Символ функционального заземления



По степени защиты от поражения электрическим током кресло для косметических процедур классифицируется как оборудование типа BF II.

2. Предупреждения

- ☑ При замене электрических компонентов, а также при обслуживании и чистке оборудования электропитание должно быть отключено.
- ☑ Чтобы предотвратить риск пожара и поражения электрическим током, вилку необходимо подключать к правильно установленной и заземленной розетке.
- ☑ Не стойте на этом оборудовании.
- ☑ Не позволяйте детям играть с оборудованием и размещайте его в месте, где дети не смогут к нему прикоснуться. Перед уходом отрегулируйте спинку, установив ее в самое высокое положение.
- ☑ Не размещайте оборудование во влажных местах, таких как ванная комната, чтобы не допустить поражения электрическим током или возникновения неисправностей. Пульт дистанционного управления также должен быть защищен от контакта с водой.
- ☑ Не размещайте оборудование в местах, где во время работы выполняется покраска / покрытие другими материалами, а также в местах, где выделяется кислород.
- ☑ Людям с физическими ограничениями, тактильными и психическими расстройствами, отсутствием опыта, здравого смысла, а также детям не разрешается использовать оборудование, если они не находятся под присмотром опекунов или не проинструктированы надлежащим образом и не несут ответственность за свою личную безопасность.
- ☑ Если вилка повреждена, а также в случае любой опасности, пожалуйста, обратитесь к дистрибьютору или производителю оборудования, имеющему соответствующие навыки и опыт для ремонта.

- ☑ Пожалуйста, убедитесь в том, что в пределах движения устройства во время эксплуатации нет каких-либо предметов.
- ☑ Техническое обслуживание должно проводиться обученными специалистами.

3. Меры предосторожности

Перед установкой, эксплуатацией и настройкой оборудования внимательно прочтите настоящее руководство и сохраните его.

Данное электрическое кресло для косметических процедур оснащено трехжильным шнуром питания. Шнур питания необходимо подключать к розетке с тремя контактами, которая установлена и заземлена надлежащим образом. Это не только предотвращает риск поражения электрическим током, но и обеспечивает правильную работу кресла.

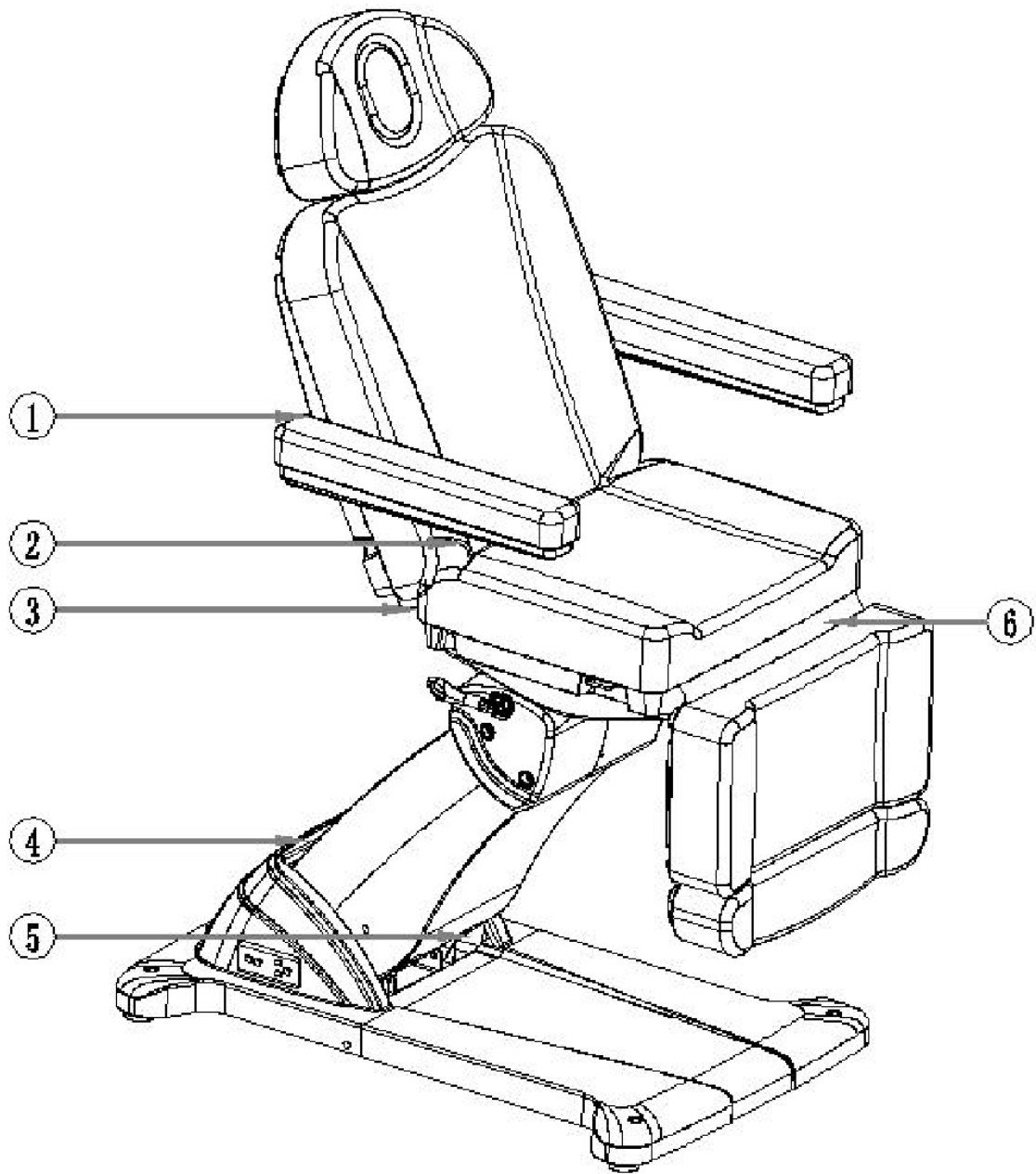
При регулировке спинки, подушки сиденья, подставки для ног или подъеме всего кресла с помощью ручного регулятора или ножного переключателя, пожалуйста, держите руки, ноги и голову подальше от положений ①, ②, ③, ④, ⑤, ⑥, показанных на приведенном ниже рисунке, чтобы не допустить заземления.

Управляя подъемом всего кресла, кнопку необходимо нажимать непрерывно до тех пор, пока кресло не примет нужное вам положение.

Обратите внимание, что частота на входе при работе двигателя должна составлять $Mс \times 6$ мин/ч.

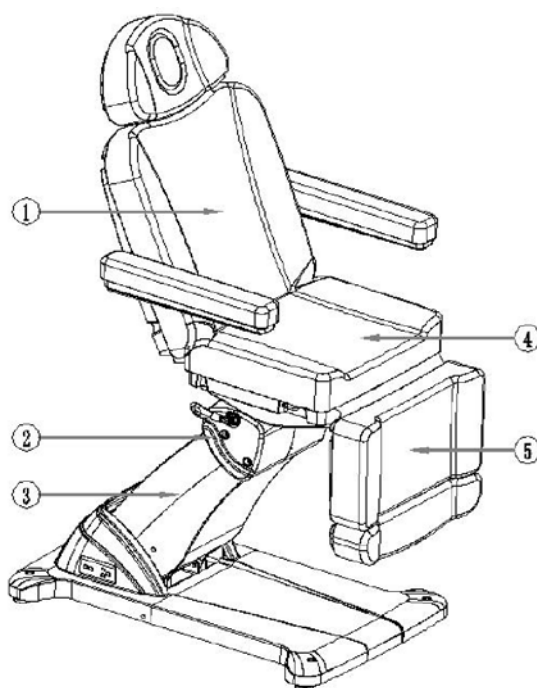
Техническое обслуживание должно выполняться обученными специалистами.

Для удаления пыли, пятен на коже или пластиковом покрытии после каждого сеанса работы, пожалуйста, используйте нейтральный реагент.



4. Конструкция электрического кресла для косметических процедур

Данное кресло для косметических процедур состоит из четырех блоков управления двигателями, двигателей, аппаратной части, пластиковых компонентов и обивки из полиуретановой кожи. Блоки управления двигателями управляют работой трех двигателей и ручного контроллера. Это кресло для косметических процедур позволяет регулировать угол наклона спинки, угол наклона подушки сиденья, угол наклона подставки для ног и высоту подъема всего кресла, которое имеет общую целостную конструкцию (подробное изображение конструкции показано ниже).



- ① Регулировка угла наклона спинки, ② Секция вращения кресла,
- ③ Регулировка подъема всего кресла, ④ Регулировка угла наклона подушки сиденья, ⑤ Регулировка угла наклона подставки для ног

5. Область применения

Данное электрическое кресло для косметических процедур подходит для использования в салонах красоты и массажных салонах.

6. Установка

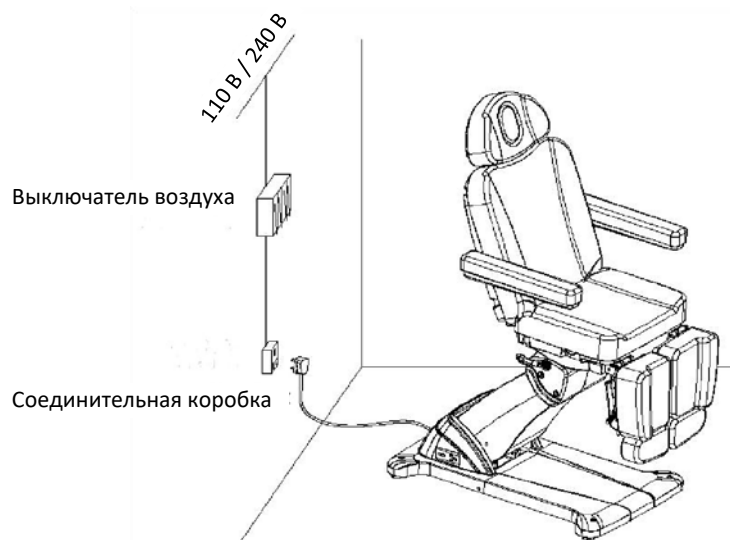
- ① Установите кресло в подходящем месте в соответствии с общей планировкой, дневным или искусственным освещением и условиями

эксплуатации салона или дома. Помещение, в котором установлено кресло, должно поддерживаться в чистом, сухом, прохладном состоянии.

② Откройте упаковочную коробку и проверьте, цело ли кресло. Проверьте, имеются ли в наличии все аксессуары и запасные детали. В случае возникновения каких-либо проблем, пожалуйста, обратитесь к дистрибьютору или производителю.

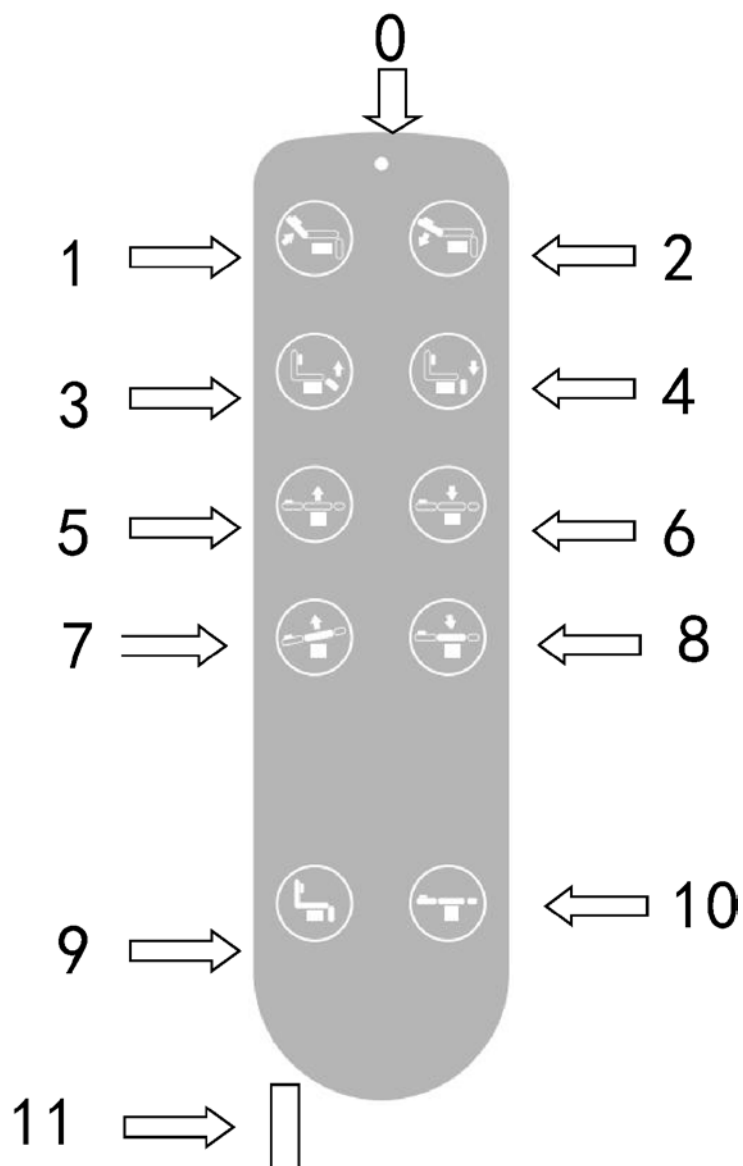
③ Установите кресло в требуемое место. Обратите внимание, что нет необходимости использовать дополнительный винт для крепления кресла к полу, поскольку оригинальная конструкция выполнена так, что кресло находится в устойчивом положении. Однако проследите за тем, чтобы кресло было установлено на твердой и ровной поверхности, чтобы не допустить несчастных случаев. Если кресло вращается или наклоняется из-за того, что установлено на неровной поверхности, вы можете при помощи шестигранного гаечного ключа с открытым зевом отрегулировать закрепленные на нижней панели четыре пластиковые ножки (M10x30) и гайки (M10), предусмотренные для регулировки устойчивости кресла.

④ Вход питания. Напряжение и частота тока на входе должны составлять 100-120 В / 60 Гц, 220-240 В / 50 Гц переменного тока. Надлежащим образом подключите кресло к источнику питания (подробное изображение конструкции показано ниже).



7. Инструкция по эксплуатации

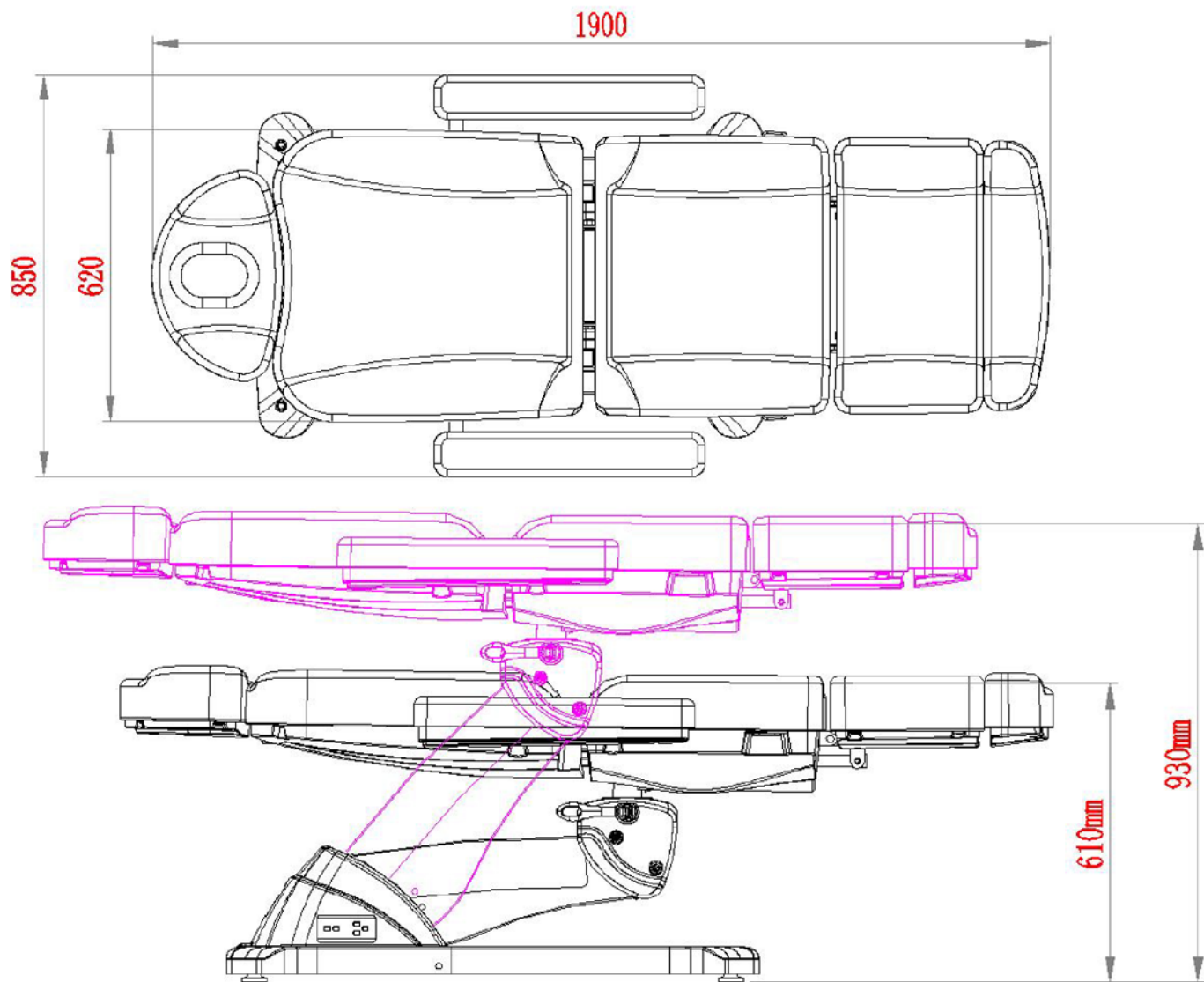
1. Пульт дистанционного управления

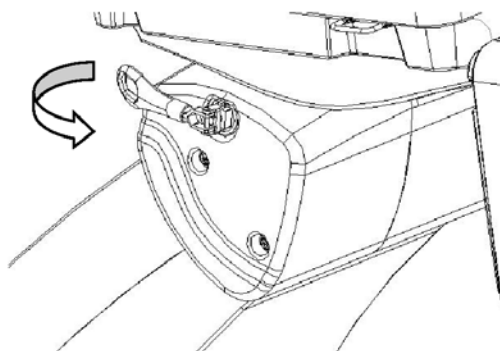
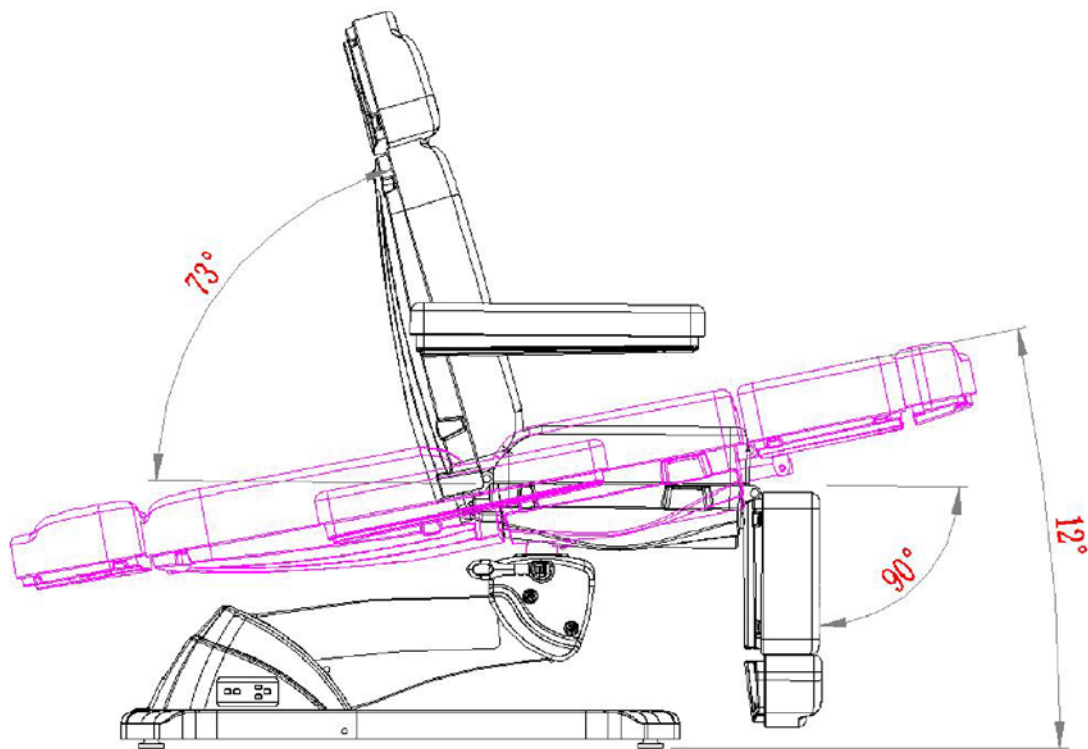


	Описание	Функции
0	Индикатор питания	Питание, пульт дистанционного управления подключены правильно, индикатор питания горит; питание, пульт дистанционного управления подключены неправильно, индикатор питания не горит.
1	Двигатель подъема спинки	При нажатии этой кнопки спинка плавно поднимается.
2	Двигатель опускания спинки	При нажатии этой кнопки спинка плавно опускается.
3	Двигатель подъема подставки для ног	При нажатии этой кнопки подставка для ног плавно поднимается.
4	Двигатель опускания подставки для ног	При нажатии этой кнопки подставка для ног плавно опускается.
5	Двигатель подъема всего кресла	При нажатии этой кнопки все кресло плавно поднимается.
6	Двигатель опускания всего кресла	При нажатии этой кнопки все кресло плавно опускается.
7	Изменение угла наклона сиденья	При нажатии этой кнопки угол наклона сиденья кресла изменяется.
8	Изменение угла наклона сиденья	При нажатии этой кнопки угол наклона сиденья кресла изменяется.
9	Возврат исходного положения сиденья	При нажатии этой кнопки спинка и подставка для ног автоматически устанавливаются на максимум, а высота кресла автоматически устанавливается на минимум.
10	Возврат исходного положения плоской части	При нажатии этой кнопки спинка и подставка для ног автоматически устанавливаются на минимум.
11	Кнопка блокировки положений	При нажатии этой кнопки положения всех двигателей блокируются / разблокируются.

8. Технические характеристики

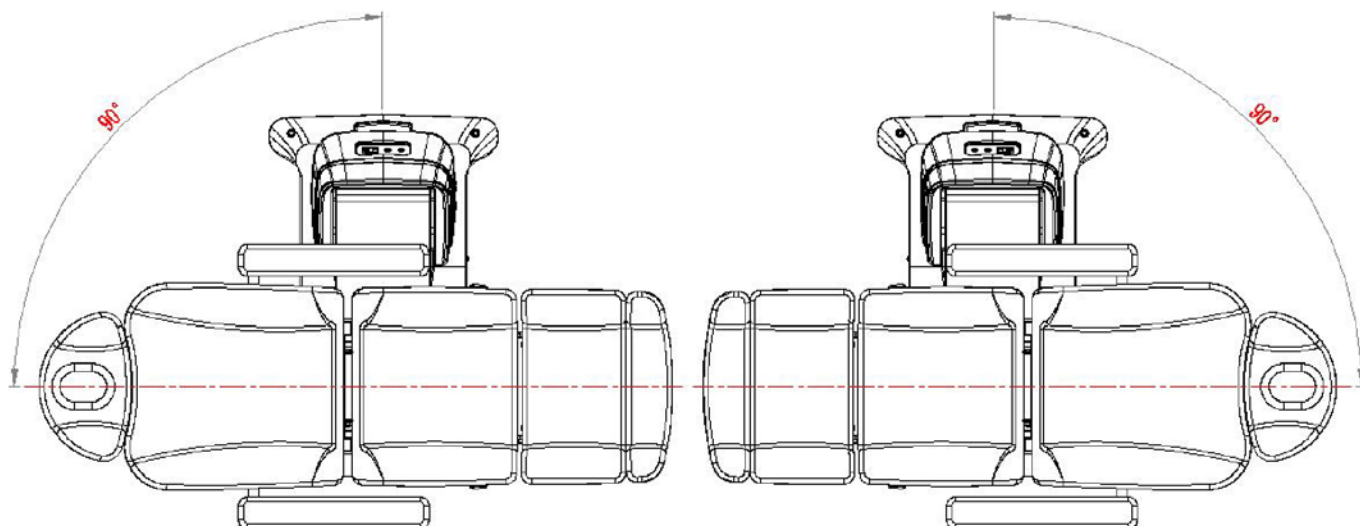
Размеры изделия	1900 (Д) x 850 (Ш) x 610 (В) мм (± 2 %)
Размеры упаковки	1420 x 720 x 650 мм
Самое высокое положение	930 \pm 10 мм
Самое низкое положение	610 \pm 10 мм
Масса нетто	78 кг
Масса брутто	88 кг
Питание	100 – 120 В переменного тока, 50 / 60 Гц, ИЛИ 220 – 240 В переменного тока, 50 / 60 Гц
Регулировка спинки	0° ~ +73° (± 10 %)
Угол поворота всего кресла влево и вправо	-90° ~ 90°
Регулировка сиденья	0° ~ +12° (± 1 °)
Регулировка подставки для ног	-90° ~ 0° (± 10 %)
Регулировка высоты ножек	150 мм
Регулировка толщины подушки	150 мм
Номинальная нагрузка при подъеме	175 кг





Разблокировка вращения: удерживая ручку, потяните ее на 90 градусов наружу и откройте, чтобы разблокировать функцию вращения всего кресла влево и вправо.

Блокировка вращения: удерживайте ручку, нажмите на нее и переместите назад на 90 градусов по часовой стрелке, чтобы выполнить блокировку вращения.

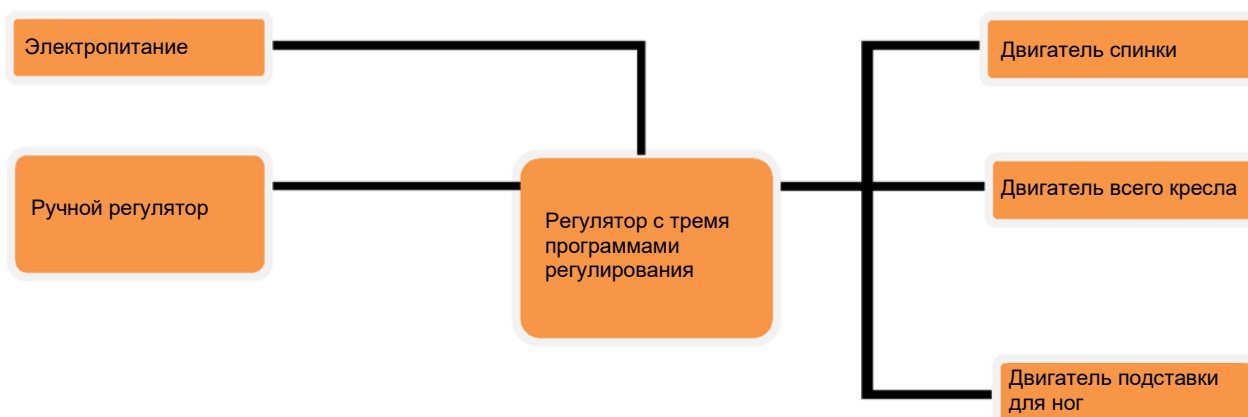


9. Техническое обслуживание

После каждого сеанса используйте нейтральный реагент для удаления пыли, пятен на коже или пластиковом покрытии. Это необходимо для предупреждения преждевременного старения кожи и пластикового покрытия.

10. Подключение к сети электропитания

100 – 120 В переменного тока, 50 / 60 Гц ИЛИ 220 – 240 В переменного тока, 50 / 60 Гц



Проблема	Причина	Решение
Кресло не поднимается и не опускается обычным образом	Шнур питания отсоединен или плохо подсоединен	Подсоедините шнур питания или вставьте его надежно
	Неисправен ручной пульт управления	Замените ручной пульт управления
	Неисправен регулятор ножного контроллера	Если после замены выключателя ручного или ножного контроллера проблема не решена, обратитесь в центр технического обслуживания или к поставщику.
	Неисправен блок контроллера	
	Разрыв хвостовика двигателя	
Двигатель вышел из строя		
Необычный звук	Вращающиеся компоненты плохо смазаны	Добавьте смазки
	Плохо смазана точка вращения (петля, комплекты Р, О, М)	Добавьте смазки
	Двигатель неисправен	Замените двигатель

	Предупреждение. Обратитесь к сопроводительным документам		Производитель
	Защитное заземление		Максимальная безопасная нагрузка
	Компонент оборудования типа В		Верх
	Защита от дождя		Символ отдельной утилизации отходов электрического и электронного оборудования (соблюдайте местные законы и правила)
	Аккумулятор		Обращаться бережно и осторожно

Пожалуйста, проверьте и уточните технические характеристики изделия перед использованием. Это руководство предназначено только для справки. Характеристики изделия могут быть изменены или обновлены без дальнейшего уведомления.