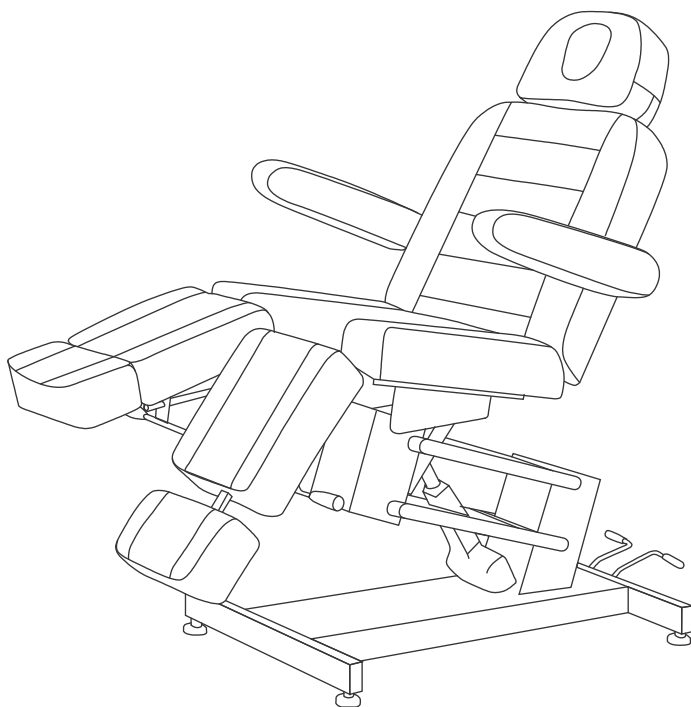




Кресло педикюрное с одним мотором

# ***SD-3706AS***

Паспорт изделия  
и руководство по эксплуатации



**Уважаемый Покупатель,  
поздравляем Вас с удачным приобретением!**

Для того чтобы, работа с педикюрным креслом SD-3706AS была удобной, приятной и безопасной, просим внимательно ознакомиться с руководством по эксплуатации.

**Желаем успешной работы!**

**ВНИМАНИЕ!**

- Продавец не несет ответственности за возможные несчастные случаи или порчу оборудования, произошедшие при его неправильном использовании и несоблюдении руководства по эксплуатации.
- Запрещается включать и использовать кресло лицам, не ознакомившимся с руководством по эксплуатации.
- Перед включением изделия в розетку убедитесь, что требования к напряжению питания соответствуют имеющейся в вашем распоряжении электрической сети.
- Если вы закончили работу с креслом и не планируете включать его снова, рекомендуется выключить основной выключатель и вытащить электрический провод из розетки.
- Запрещается использование изделия в помещениях с повышенной влажностью, а также вблизи открытого огня или нагревательных приборов: это опасно из-за угрозы поражения электрическим током.

<b>Содержание:</b>	<b>Стр.</b>
1. Общие сведения .....	4
2. Комплект поставки.....	4
3. Технические характеристики.....	4
4. Правила техники безопасности .....	5
5. Сборка и подключение .....	6
6. Правила эксплуатации аппарата .....	7
7. Профилактическое обслуживание .....	9
8. Хранение и транспортировка .....	10
9. Гарантийные обязательства .....	10
10. Декларация соответствия .....	11

## 1. Общие сведения

Кресло педикюрно-косметологическое с одним мотором предназначено для размещения на нем клиента и проведения педикюрных и косметологических процедур.

Регулировка высоты подъема кресла осуществляется электроприводом.. Регулировки положения ног кресла, угла наклона сиденья, угла наклона спинки – осуществляются механически.

Минимальная высота кресла – 62 см от пола, ножки кресла устанавливаются на угол 90 градусов, что облегчает постановку ног клиента в педикюрную ванну. Подголовник регулируемый по высоте. При раскладывании в горизонтальное положение подлокотники не опускаются. Крайние части ножных подушек регулируются по длине.

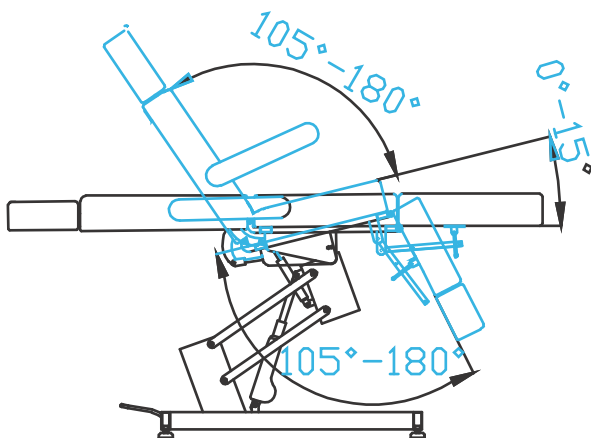
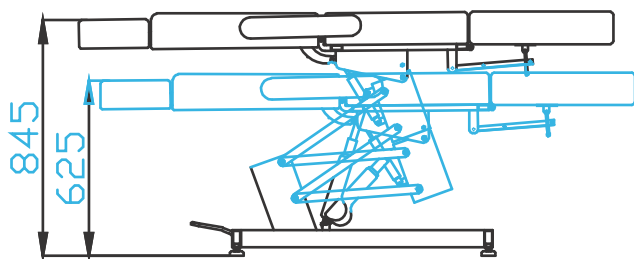
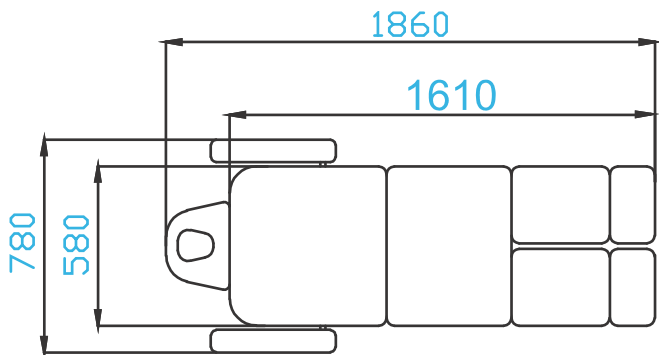
Отличительными особенностями педикюрного кресла являются элегантное основание, удобные мягкие подлокотники и подголовник.

## 2. Комплект поставки

1. Кресло – 1 шт.
2. Подголовник – 1 шт.
3. Ножные подушки – 2 шт.
4. Подлокотники – 2 шт.
5. Пульт управления проводной – 1 шт.

## 3. Технические характеристики

Длина.....	186 см
Ширина (по сидению).....	78 см
Высота min .....	621 см
Высота max.....	79 см
Масса нетто .....	65 кг
Масса брутто.....	74 кг
Допускаемая нагрузка .....	200 кг
Питание электродвигателей.....	220V~,50Hz
Внутреннее напряжение.....	24 V-
Максимальная потребляемая мощность .....	90 Вт
Температура помещения при работе .....	от +5 до +30 °С
Температура хранения .....	от -5 до +30 °С



#### 4. Правила техники безопасности

Перед началом работы внимательно прочитайте паспорт и руководство по эксплуатации кресла.

Кресло должно находиться на ровной, твердой поверхности. Во время эксплуатации кресла будьте внимательны при работе с острыми, колющими и режущими инструментами вблизи мягких частей кресла, во избежание порезов.

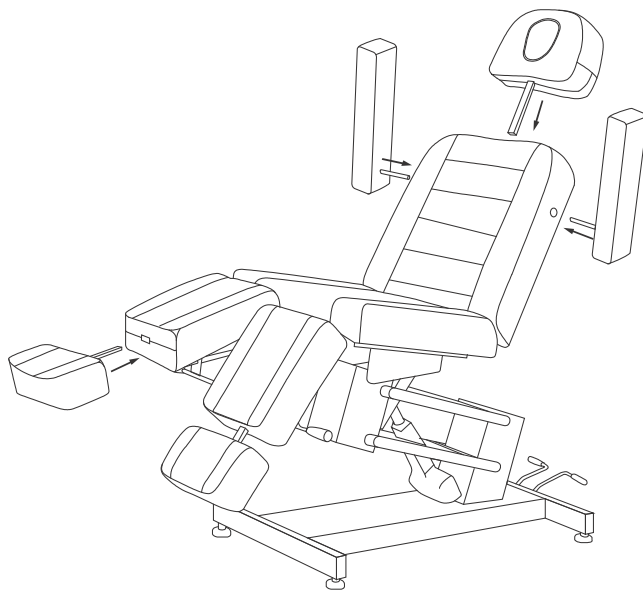
Не ремонтируйте кресло самостоятельно.

Не оставляйте кресло под прямыми солнечными лучами, при ярком свете или в условиях повышенной влажности, чтобы избежать повреждения.

#### 5. Сборка и подключение

5.1. Освободите устройство от упаковочной пленки, проверьте комплектность поставки и убедитесь в отсутствии повреждений.

5.2. Установите подголовник кресла, подлокотники и ножные подушки вручную. Зафиксируйте с помощью винтов (см. рис).



5.3. Подключите кресло к электрической сети.

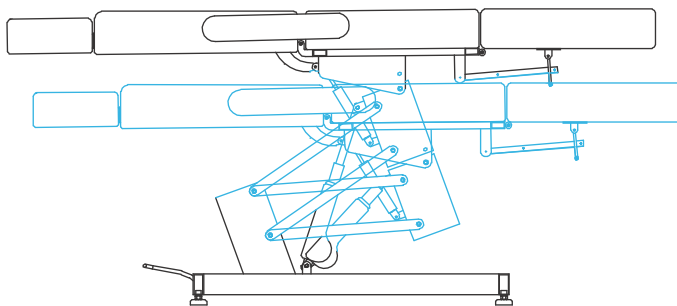
## 6. Правила эксплуатации аппарата

6.1. Внешний вид пульта и назначение кнопок управления.

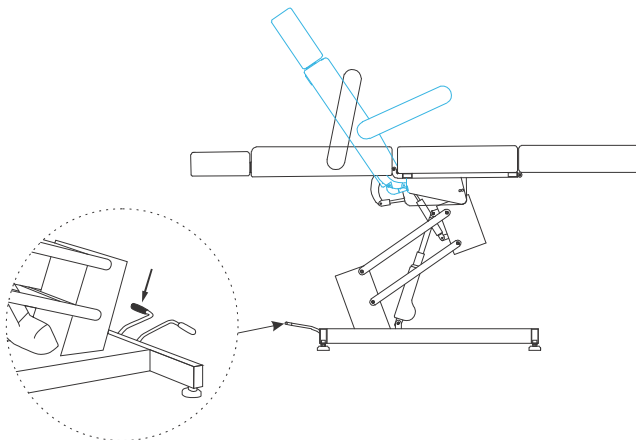


Внимание! Запрещается одновременно нажимать на две кнопки на пульте.

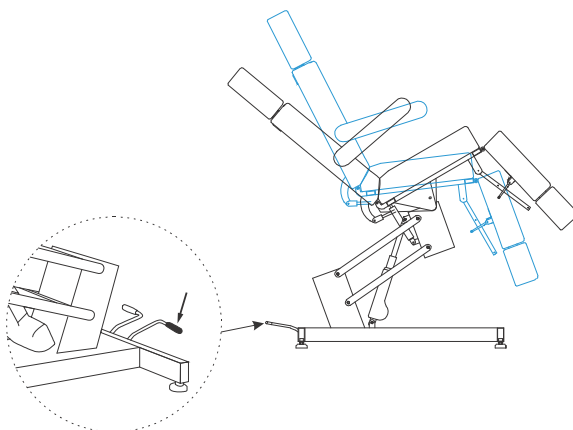
6.2. При помощи кнопок  и  регулируется высота кресла.



6.3. Для регулировки угла наклона спинки аккуратно нажмите ногой правую педаль с задней стороны кресла, отрегулируйте положение спинки, отпустите педаль.



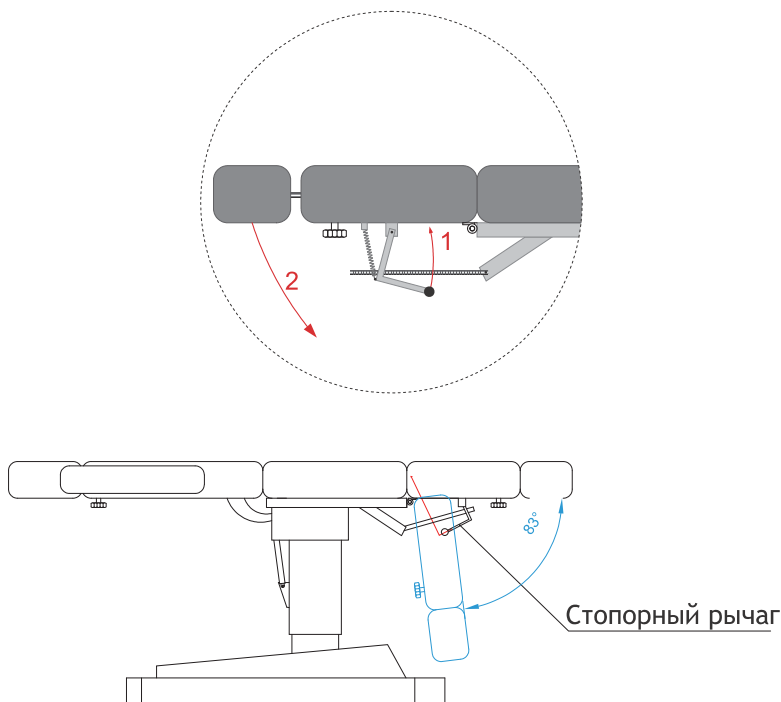
6.4. Для регулировки кресла по углу наклона аккуратно нажмите ногой левую педаль с задней стороны кресла, отрегулируйте положение кресла, отпустите педаль. Обратите внимание: пневматический цилиндр тугий, и, когда в кресле нет человека, усилие для изменения положения кресла должно быть достаточно большим. Когда в кресле сидит клиент, он облакачивается спиной на спинку кресла, и под его весом кресло наклоняется назад (рычаг должен быть при этом нажат). Отпустите рычаг, когда кресло примет нужное положение.





6.5. Регулировка подголовника осуществляется только по высоте. Для регулировки открутите стопорный винт сзади подголовника, отрегулируйте положение подголовника, закрутите стопорный винт.

6.6. Для опускания ноги кресла нажмите на рычаг снизу (как показано на рисунке), придерживая ногу кресла. Плавнo опустите ногу кресла до нужного положения, отпустите рычаг.



Для поднимания ноги нажимать на рычаг не требуется. Просто поднимите ногу кресла до нужного положения.

## 7. Профилактическое обслуживание

Содержите кресло в чистоте. Регулярно промывайте его мягкие части теплым мыльным раствором и вытирайте насухо мягкой ворсистой тканью. Металлические и пластиковые части кресла обрабатывайте средствами, которые не включают в себя абразивные вещества. Разрешается обработка всех частей кресла антисептическими и противобактерицидными растворами, не содержащими кислоту и другие органические соединения, которые способны рас-

творить покрытие кресла или смыть с него краску. Рекомендуется накрывать кресло тканевыми чехлами и одноразовыми простынями.

В случае проникновения жидкостей или веществ внутрь оборудования, не пытайтесь удалить их самостоятельно, обратитесь в сервисную службу и не используйте оборудование до момента устранения неисправности.

Чистку и дезинфекцию изделия проводите после каждого использования. Перед чисткой убедитесь, что оборудование отключено от сети (вилка вынута из розетки). Не включайте кресло сразу после чистки.

## **8. Хранение и транспортировка**

Длительное хранение должно осуществляться в сухих проветриваемых помещениях в упакованном виде, при отсутствии в воздухе паров кислот, щелочей, а также газов, вызывающих коррозию металлов, при средней температуре не ниже  $-5^{\circ}\text{C}$ . Транспортировку изделия следует осуществлять в упакованном виде в соответствии с правилами перевозок.

## **9. Гарантийные обязательства**

Настоящая гарантия выдается сроком на 12 месяцев с даты приобретения кресла и действует в случае, если товар будет признан неисправным в связи с некачественной сборкой, повлекшей за собой его выход из строя.

Настоящая гарантия недействительна в случае нарушения правил эксплуатации аппарата, наличии механических повреждений или следов вскрытия корпуса и попытки самостоятельного ремонта или наладки кресла вне специализированного сервисного центра.

Авторизованный сервисный центр:

ООО «Евромедсервис».

Адрес: 111141, Россия, Москва, ул. Кусковская, д. 20А, офис В-607.

Тел.: 8 (495) 668-08-64, доб. 451.

*Инструкция должна храниться в непосредственной близости от изделия на случай возникновения каких-либо вопросов в процессе эксплуатации.*

## ДЕКЛАРАЦИЯ О СООТВЕТСТВИИ

ООО "Алив"

наименование организации или фамилия имя, отчество индивидуального предпринимателя, принявших декларацию о соответствии

ИФНС № 46 по г. Москве

ОГРН № 1117746566552

сведения о регистрации организации или индивидуального предпринимателя (наименование регистрирующего органа, дата регистрации, регистрационный номер)

Код по ОКПО: 92616370 КПП: 771701001 ИНН: 7717703539

Юридический адрес: 129226, г. Москва, ул. Сельскохозяйственная, д. 17, к.4. пом. 53

Телефон (495) 792-20-32 Факс - Телекс -

Фактический адрес: 129226, г. Москва, ул. Сельскохозяйственная, д. 17, к.4. пом. 53

в лице Директор: Иванов Юрий Алексеевич

(должность, фамилия, имя, отчество руководителя организации, от имени которой принимается декларация)

заявляет, что продукция

**Мебель специальная металлическая, деревянная, пластмассовая т.м. «MingZhuo Salon»: столы, кресла, кушетки, кровати-кушетки, стулья, табуреты, скамейки в т.ч. массажные, тумбы, столы-тележки.**

Наименование, тип, марка продукции, на которую распространяется декларация

Код ОК 005 (ОКП) 56 2000 Код ТН ВЭД ТС: 9401 00 000 0, 9402 00 000 0, 9403 00 000 0

**Серийный выпуск. Контракт № АВ-19/12-2012 от 19.12.2012**

(сведения о серийном выпуске или партии (номер партии, номера изделий, реквизиты договора/контракта, накладная)

Выпускаемая изготовителем: «MingZhuo Salon Beauty Parlor Ambience Co.,Ltd» E07-3-15, East Zone Of Jinguzhou Economic Development Area, Xinhui, Jiangmen, Guangdong, China (Mainland), Китай

(наименование изготовителя, адрес)

соответствует требованиям:

**ГОСТ 19917-93 Пп. 2.2.15, 2.2.17, 2.2.18, 2.2.19**

(обозначение нормативных документов, соответствие которым подтверждено данной декларацией, с указанием пунктов этих нормативных документов содержащих требования для данной продукции)

Декларация принята на основании:

**Протокол испытаний № 88-64-09/13 от 06.09.2013 г.,**

**ИЦ АНО "Машытест", рег. РОСС RU.0001.21АЮ54 от 28.10.2011 г. до 28.10.2016 г.**

(информация о документах, являющихся основанием для принятия декларации)

Дата принятия декларации:

**10.09.2013 г.**

Декларация о соответствии действительна до:

**09.09.2014 г.**

М.П.

**Иванов Юрий Алексеевич**

(подпись)

(инициала, фамилия)

Сведения о регистрации декларации о соответствии

ОРГАН ПО СЕРТИФИКАЦИИ ПРОДУКЦИИ

ООО "СЕМИОНА", Регистрационный номер ОС: РОСС RU.0001.11АГ80

Адрес: 127051, г. Москва, М. Сухаревский пер., д. 9, стр. 1, этаж 2, пом. 1, комн. 56а. Тел. (495) 777-33-60

(наименование и адрес органа по сертификации, зарегистрировавшего декларацию)

Маркировка продукции знаком соответствия производится по ГОСТ Р 50460-92. Место нанесения знака соответствия на упаковке и в сопроводительной документации.

Дата регистрации

**10.09.2013 г.**

Регистрационный номер декларации

**РОСС CN.АГ80.Д06908**



(подпись)

**В.Н. Сбитнев**

(инициала, фамилия руководителя органа по сертификации)



**Продавец:**

**ООО «Евромедсервис»**

111141, Россия, г. Москва, ул. Кусковская,  
дом 20А, офис В-607.

**Тел./факс: (495) 668-08-64**

**Интернет:**

**[www.emscorp.ru](http://www.emscorp.ru), [www.sd199.ru](http://www.sd199.ru)**