



СТУЛ МЕДИЦИНСКИЙ

по ТУ 32.50.30-001 - 3435135129 - 2022

MedErgo-781



ПАСПОРТ
СМ-00.000-007ПС

Дата создания 16.05.2022 г.

г. Волжский

ВНИМАНИЕ!

Изготовитель оставляет за собой право изменять конструкцию стула медицинского MedErgo-781 с целью улучшения его потребительских свойств. При этом изменения, не носящие принципиального характера, могут быть не отражены в тексте и рисунках паспорта.

1. НАЗНАЧЕНИЕ ИЗДЕЛИЯ

1.1. Стул медицинский MedErgo-781 предназначен для хирургического (медицинского) персонала, который в сидячем положении производит хирургическое вмешательство или операцию на пациенте. Применяется для оснащения хирургических и стоматологических кабинетов поликлиник, больниц и госпиталей.

1.2. Стулья изготавливаются для эксплуатации при температуре окружающей среды от +10 °С до +35 °С и относительной влажности 80% при температуре +25 °С.

1.3. Вид медицинского изделия (стулья медицинские) в соответствии с номенклатурной классификацией 260310. По степени риска применения стулья медицинские относятся к классу 1 в соответствии с Приказом МЗ РФ №4Н от 06.06.2012.

2. ТЕХНИЧЕСКИЕ ХАРАКТЕРИСТИКИ

2.1. Расстояние от пола до верхней плоскости сиденья:

в крайнем нижнем положении	520 ±10 мм
в крайнем верхнем положении	650 ±10 мм

2.2. Расстояние от пола до верхней поверхности спинки (спинка имеет регулировку):

в крайнем нижнем положении	700-820 ±10 мм
в крайнем верхнем положении	820-950 ±10 мм

2.2.1. Размеры:

размер сиденья	470x430 ±10 мм
размер спинки	410x250 ±10 мм
диаметр основания (колесной базы)	620 ±10 мм

2.3. Средний срок службы до списания — не менее 6,5 лет. За критерий предельного состояния изделия принимается такое состояние, при котором восстановление его работоспособности невозможно или экономически нецелесообразно.

2.4. Масса 20,5 кг ±6%

2.5. Допустимая нагрузка не более 120 кг

2.6. Характеристики

2.6.1. Для изготовления основных деталей стульев применяются следующие материалы:

- трубы нерж. сталь AISI 304 электросварные прямошовные используемые в пищевой промышленности
- прокат тонколистовой холоднокатаный из углеродистой стали для холодной штамповки толщиной листа 3 мм;
- краска порошковая для электростатического, трубостатического напыления на поверхность или на металлический предмет;
- экокожа.

2.6.2. В ненагруженном состоянии стулья свободно перемещаются на поворотных роликах по керамической поверхности пола при усилии не более 80 Н (8,0 кгс), приложенном к основанию стульев в горизонтальной плоскости в направлении движения стульев. При нагружении стульев грузом массой 120 кг, они перемещаются при усиллии 250 Н (25,0 кгс), приложенном к основанию стульев в горизонтальной плоскости.

2.6.3. Подъем сиденья стульев производится без нагрузки на сиденье нажатием рукой на рычаг, а опускание производится при усиллии на сиденье 550 Н \pm 4% (55,0 кгс \pm 4%) нажатием на рычаг. Усилие, прикладываемое к рукоятке рычага при подъеме и опускании сиденья не более 30 Н (3,0 кгс).

2.6.4. Самопроизвольное опускание заблокированного сиденья стульев при нагрузке 1200 Н (120,0 кгс) не более 5 мм за 1 час.

2.6.5. Стулья имеют 5 колесных опор у основания, позволяющие врачу перемещать стул в любое удобное место.

2.6.6. Металлические детали имеют защитно-декоративное покрытие. Нанесена полиэфирная порошковая краска, не токсичная, пожаробезопасная, устойчивая к ударам, сколам, средствам дезинфекционной обработки способом протирания.

2.6.7. Покрытия металлические и неметаллические неорганические — по ГОСТ 9.303 для группы условий эксплуатации 1 — для исполнения УХЛ 4.2.

2.6.8. Лакокрасочные покрытия стульев вида климатического исполнения УХЛ 4.2 для группы условий эксплуатации УХЛ 4 по ГОСТ 9.401. Наружные поверхности стульев имеют покрытия не ниже IV класса по ГОСТ 9.032.

2.6.9. Стулья при транспортировании и хранении устойчивы к воздействию климатических факторов по ГОСТ 15150 для условий хранения 5 для вида климатического исполнения УХЛ 4.2.

2.6.10. Очистка стульев с целью удаления белковых, жировых или механических загрязнений, а также лекарственных препаратов проводят, протирая салфетками при влажной уборке помещений с применением моющих средств.

2.6.11. Наружные поверхности стульев устойчивы к дезинфекции химическим методом по МУ-287-113. Используется способ протирания наружных поверхностей салфеткой, смоченной 3% раствором перекиси водорода по ГОСТ 177 с добавлением 0,5% моющего средства по ГОСТ 25644, а затем тампоном, смоченным 1% раствором хлорамина по ТУ6-01-4689387-16-89, в течение одной минуты..

2.6.12. Изделие поставляется нестерильным и стерилизации не подлежит.

2.7. Параметры перемещения подлокотников:

2.7.1. Диапазон по высоте	100 \pm 10 мм
2.7.2. Диапазон регулировки по горизонтали	160 \pm 10 мм
2.7.3. Угол наклона вверх/вниз	не более 50°
2.7.4. Способ крепления	барашек
2.8. Угол наклона спинки	не более 16°
2.9. Угол наклона сиденья	-8° +5°

3. КОМПЛЕКТ ПОСТАВКИ

3.1. Комплект поставки каждого стула должен соответствовать перечню, указанному в таблице 1.

Таблица 1

Наименование	Обозначение документа	Кол-во, шт
Стул медицинский MedErgo-781	СМ-00.00-007	1
Эксплуатационная документация		
Паспорт для стула медицинского MedErgo-781	СМ-00.00-007ПС	1

Изделие поставляется в разобранном виде.

4. УСТРОЙСТВО И ПРИНЦИП РАБОТЫ

4.1. Стул состоит из крестовины, подъемника (газлифта), сиденья, спинки и подлокотников (механизм).

4.2. Крестовина (1) (см. рис. 1), установлена на поворотных колесах (5). В центре крестовины установлен газлифт (2), на шток которого (коническая часть) установлена пластина а, на ней крепится сиденье (3).

4.3. На сиденье (3), с помощью винтов, установлена пластина (6), на которой закреплена спинка (4).

4.4. Без нагрузки на сиденье стул должен свободно перемещаться по полу.

4.5. Сиденье вместе с газлифтом свободно вращаются относительно оси стула. Высота сиденья стула относительно пола изменяется путем нажатия на рычаг (7). При этом сиденье переместится в верхнее положение.

4.6. Подлокотники можно зафиксировать по высоте, имеется возможность кругового вращения вокруг оси с фиксацией барашком на кулаке, смещение вперед назад подлокотника с фиксацией барашком и сам подлокотник можно зафиксировать в любой плоскости.

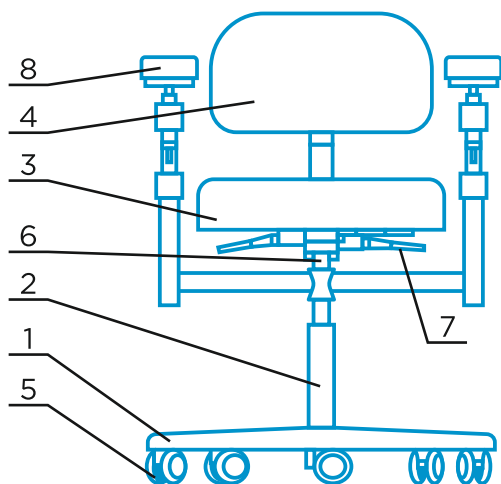


Рис. 1. Стул медицинский MedErgo-781:

- 1 — крестовина;
- 2 — газлифт;
- 3 — сиденье;
- 4 — спинка;
- 5 — колесо;
- 6 — пластина;
- 7 — рычаг;
- 8 — подлокотник.

5. МЕРЫ БЕЗОПАСНОСТИ

5.1. К эксплуатации стула допускаются лица, внимательно изучившие настоящее описание, конструкцию изделия и правила эксплуатации.

5.2. Ограничения по совместному использованию стула медицинского с другими медицинскими изделиями и изделиями общего назначения не предусмотрены.

5.3. На функционирование стула воздействие внешних факторов (электромагнитные поля, электростатические разряды, излучения, атмосферное давление и его перепады, влажность и температура воздуха) не влияют.

5.4. Противопоказания и побочные эффекты, связанные с применением изделия, отсутствуют.

5.5. В стуле медицинском отсутствуют лекарственные средства, биологические материалы и наноматериалы.

5.6. В случае неисправности изделия, сбоя или отклонения в его функционировании, прекратить использование стула медицинского и связаться с производителем.

5.7. Стул медицинский отвечает требованиям в части биологической безопасности медицинского изделия ГОСТ ISO1993-1-2021, ГОСТ ISO 10993-5-2011, ГОСТ ISO 10993-10-2011, ГОСТ 31214-2016, ГОСТ Р 52770-2016.

6. ПОДГОТОВКА ИЗДЕЛИЯ К РАБОТЕ

6.1. Для транспортирования стул упаковывается в разобранном состоянии в отдельный ящик.

6.2. После транспортирования стульев в условиях отрицательных температур, перед распаковкой необходимо выдержать его в нормальных температурных условиях не менее 24 часов.

6.3. Распакуйте стул, проверьте сохранность после транспортировки. Соберите стул согласно QR- кода, который приклеен на коробке.

6.4. Произведите дезинфекцию средствами, рекомендованными для обработки наружных поверхностей (1-3 % раствор хлорамина).

6.5. Поднимая рычаг 7, установите сиденье в удобное для Вас положение по высоте. После этого можно приступить к эксплуатации стула.

7. ТЕХНИЧЕСКОЕ ОБСЛУЖИВАНИЕ

Для нормальной работы стула, помимо правильной эксплуатации в соответствии с настоящим паспортом, необходим систематический и правильный уход за ним.

7.1. Стулья имеют простую надежную конструкцию, не требуют специального технического обслуживания.

7.2. Ежедневно по окончании работы следует протирать все части стула сухой мягкой салфеткой.

7.3. Дезинфекцию наружных поверхностей стула производить согласно п. 2.6.11.

8. ПРАВИЛА ХРАНЕНИЯ И ТРАНСПОРТИРОВАНИЯ

8.1. Стулья транспортируют всеми видами крытых транспортных средств в соответствии с требованиями ГОСТ 15150 и правилами перевозки грузов, действующими на каждом виде транспорта. Вид отправки — контейнерами и мелкая отправка. Изделие в упаковке предприятия-изготовителя транспортируется в условиях 2 по ГОСТ 15150, но при температуре от -50 °С до +50 °С без конденсации влаги, с учетом манипуляционных знаков.

8.2. Хранение должно обеспечиваться в сухих складских помещениях, исключающих воздействие атмосферных осадков и агрессивных сред с учетом манипуляционных знаков, при температуре не ниже +2 °С и не выше +40 °С, а также влажности от 45 до 70%.

8.3. После транспортирования и хранения при пониженных температурах (от +5 °С и ниже), перед началом эксплуатации в помещении, необходимо выдержать стул при комнатной температуре не менее 24 часов до полного высыхания влаги.

9. УТИЛИЗАЦИЯ

9.1. Инфекционную, микробную, экологическую и физическую опасность стул медицинский не представляет и относится к группе отходов класса А.

9.2. Утилизация изделий, для которых закончился срок хранения, должна проводиться в соответствии с СанПиН 2.1.7.1386-03 «Санитарные правила по определению класса опасности токсичных отходов производства и потребления».

9.3 Утилизацию или уничтожение стульев медицинских, не пригодных к эксплуатации по тем или иным причинам, производят специализированные компании, имеющие соответствующие лицензии.

10. ГАРАНТИИ ИЗГОТОВИТЕЛЯ

10.1. Предприятие-изготовитель гарантирует соответствие стульев требованиям технических условий при соблюдении потребителем условий эксплуатации, транспортирования и хранения, установленных в технических условиях и указанных в настоящем паспорте.

10.2. Гарантийный срок составляет 12 месяцев с момента ввода в эксплуатацию, но не более 18 месяцев с даты получения продукции конечным Покупателем. Для стульев, изготовленных для экспорта, гарантийный срок эксплуатации — 18 месяцев, но не более 24 месяцев с момента проследования стульев через государственную границу России. Гарантийный срок при розничной продаже через торговую сеть исчисляют со дня продажи стульев, при внерыночном распределении — со дня получения их потребителем.

10.3. В течение гарантийного срока завод-изготовитель безвозмездно ремонтирует или заменяет изделие или его составные части в случае неисправности при условии соблюдения потребителем правил транспортирования, хранения и эксплуатации, а также при предъявлении заполненного гарантийного талона.

11. СВИДЕТЕЛЬСТВО О ПРИЕМКЕ

Стул медицинский MedErgo-781

Дата выпуска «_____» _____ 202__ г. М.П.

Соответствует техническим условиям ТУ 32.50.30-001-3435135129-2022 и признан годным к эксплуатации.

Подпись лиц, ответственных за приемку.

12. ГАРАНТИЙНЫЙ ТАЛОН

на ремонт (замену) в течение гарантийного срока

Изделие медицинской техники

наименование и тип изделия

номер ГОСТ или ТУ

Приобретено _____

дата, подпись, штамп торгующей организации

При возникновении гарантийного случая обращаться по телефону:
8 (800) 101-39-08

Адрес электронной почты:
medergo@med-ergo.ru

Производитель **ООО «МедЭргоШтуле»**
Волгоградская обл., г. Волжский, ул. им. Генерала Карбышева, д. 45Л



КОМФОРТ УСПЕШНЫХ

**Сервисный центр
8-800-101-39-08**

+7 (996) 482-06-76
e.n@med-ergo.ru

+7 (996) 482-47-57
o.o@med-ergo.ru

**Волгоградская обл.,
г. Волжский, ул. Карбышева, 45Л**



www.medergostuehle.ru